

Fotocopiadora A3 en color

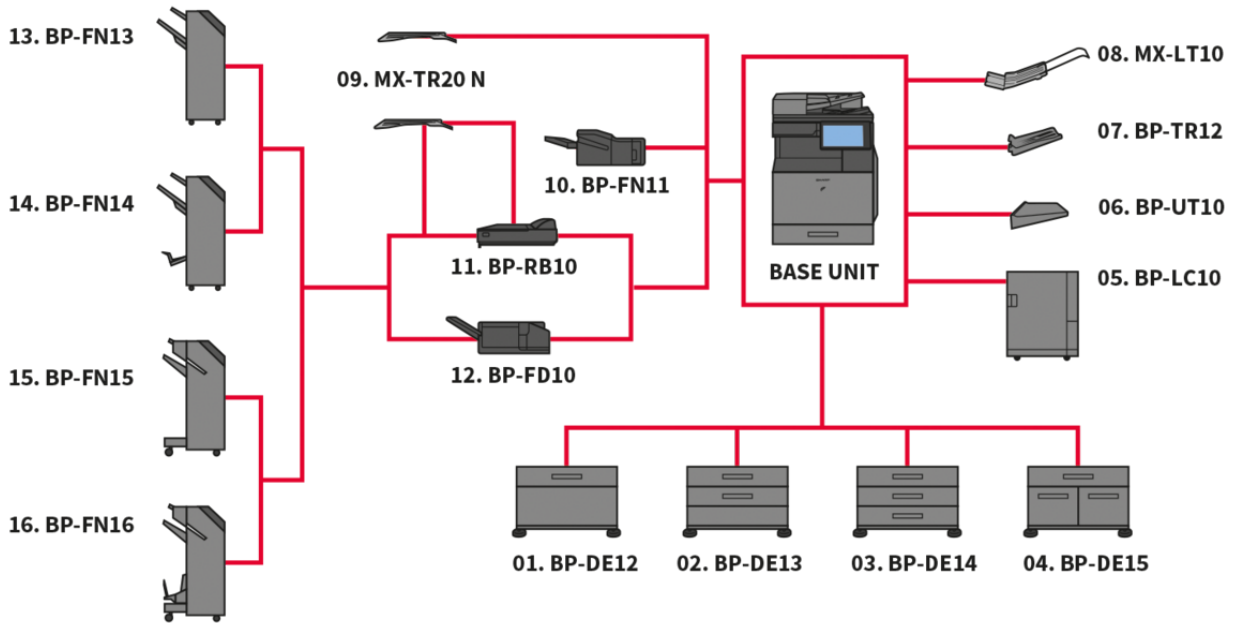
BP-60C36

Un diseño a prueba de futuro con características de seguridad estrictas y una funcionalidad avanzada para el trabajo híbrido



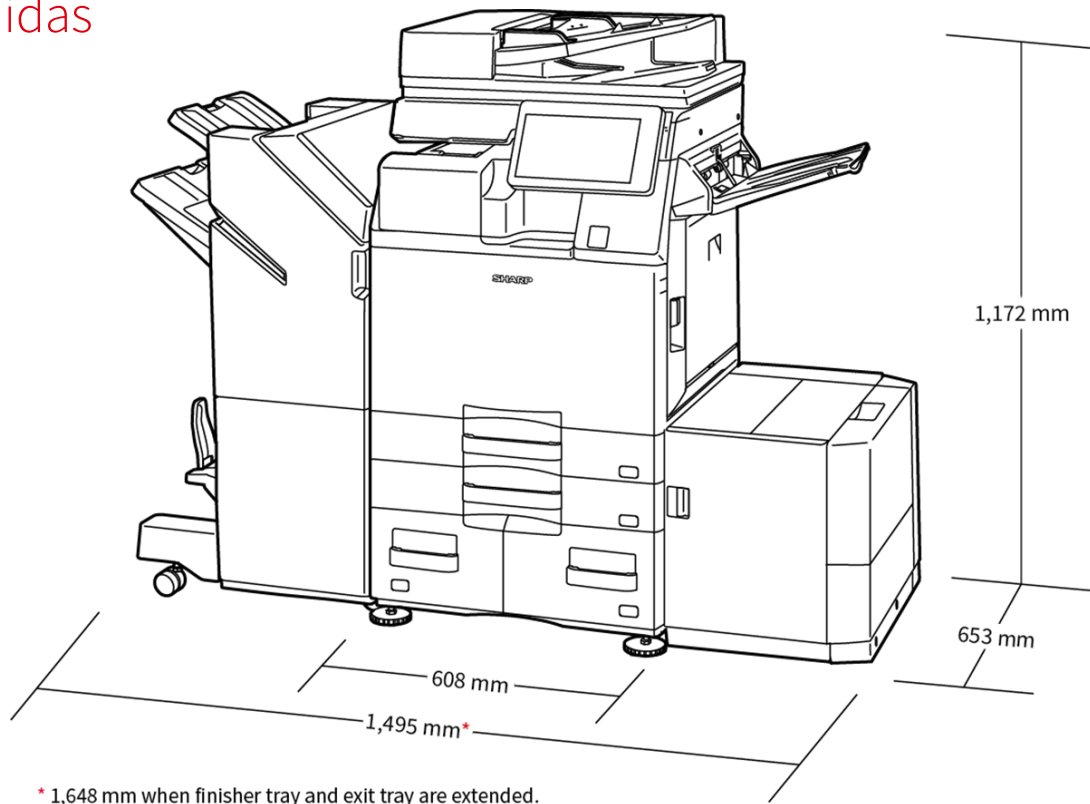
- Equipo MFP en color de 36 ppm con perfecta integración y conexión a aplicaciones de procesos empresariales basadas en la nube
- El conector integrado de Microsoft® Teams permite el acceso directo y seguro para imprimir o escanear desde sus canales de Microsoft® Teams
- Mantiene sus datos, su dispositivo y su red seguros con el software opcional de protección antimalware de Bitdefender
- Imprime y escanea de forma segura desde el servicio de la nube pública, rápida y sencilla con el inicio de sesión único
- Las amplias opciones de finalizador, como la unidad de plegado, aportan más flexibilidad a sus impresiones
- Mantiene al día y cumplir con las actualizaciones remotas de firmware y aplicaciones a través del Sharp Application Portal
- Plataforma de hardware y soluciones con numerosas funciones que admite el entorno de trabajo híbrido
- Las funciones de protección de datos y del sistema, como la seguridad basada en la BIOS, garantizan la seguridad de datos confidenciales
- Interactúa con la MFP directamente desde el dispositivo móvil mediante WiFi, AirPrint, Bluetooth, NFC y código QR
- El panel LCD color de 10,1" ofrece una interfaz de usuario similar a un smartphone, lo que facilita el acceso y el uso
- El rendimiento medioambiental superior ofrece un menor consumo de energía en espera y un bajo valor TEC
- El alimentador reversible de paso único de 100 hojas escanea originales a una o dos caras a una velocidad de hasta 80ipm para completar trabajos de volumen fácil y eficiente

Configuraciones



Las configuraciones pueden ser diferentes según la región. Póngase en contacto con su representante local de Sharp para más información.

Medidas



Las medidas indicadas con opciones incluidas. Las opciones pueden variar según la región.

Opciones

Unidad Base

01. BP-DE12 Soporte con cajón de 550 hojas

550 hojas*, SRA3 - A5R (60 - 300 g/m2)

02. BP-DE13 Soporte con 2 x 550 hojas

550 hojas* por cada bandeja inferior y superior, SRA3 - A5R (60 - 300 g/m2)

03. BP-DE14 Soporte con 3 x 550 hojas

550 hojas* por cada bandeja inferior y superior, SRA3 - A5R (60 - 300 g/m2)

04. BP-DE15 Soporte con 550 + 2100 hojas

Bandeja superior: SRA3 - A5R, 550 sheets* (60 - 300 g/m2)

Bandeja inferior (Izquierda): A4, 1.200 sheets* (60 - 105 g/m2)

Bandeja inferior (Derecha): A4 - B5, 900 sheets* (60 - 105 g/m2)

05. BP-LC10 Cajón de gran capacidad

3.000 hojas*, A4 - B5 (60 - 220 g/m2)

06. BP-UT10 Bandeja auxiliar

Impresora

MX-PF10 Kit de código de barra

Permite la impresión de códigos de barras

Escáner

AR-SU1 Unidad de sello

Marca los documentos digitalizados para comprobación

Fax

BP-FX11 Kit expansión de Fax

MX-FWX1 Kit expansión de iFax

Almacenamiento

BP-SD10 SSD de alta capacidad

512GB SSD

Sharp OSA®

MX-AMX1 Módulo de integración de aplicaciones

Seguridad

BP-FR12U Kit de Seguridad de Datos

Versión comercial

BP-VD10 Kit de detección de Virus

Finalizador

07. BP-TR12 Bandeja de salida

08. MX-LT10 Bandeja de alimentación para papel banner

Recomendado para la impresión de papel formato banner

09. MX-TR20 N Separador de trabajos

Requiere el módulo de salida BP-TU10

10. BP-FN11 Finalizador interno

A3 - B5 (offset/grapado), SRA3 - A5R (non offset)

Bandeja Offset (superior): capacidad máximo de 500 hojas*

Capacidad de grapado: máximo 50 hojas para grapado multi-posicional*

Grapado manual: 1 punto en la parte trasera (Flat), 45 hojas (64 g/m2), 40 hojas (80 g/m2)

Capacidad de grapado sin grapas: máximo 10 hojas (64 g/m2), 8 hojas (65 - 81,4g/m2), 6 hojas (81,5 - 105 g/m2)

11. BP-RB10 Unidad paso papel

Requiere cuando utiliza BP-FN13, BP-FN14, BP-FN15 & BP-FN16

12. BP-FD10 Unidad de plegado

200 hojas*, A3, B4, A4R (doblado-Z& díptico), A3, A4R (folleto, acordeón), 60 - 256 g/m2

13. BP-FN13 1k Finalizador

A3W - A5R (offset/grapado), SRA3 - A5R (non offset)

Bandeja Offset (superior): capacidad máxima de 1.000 hojas*

Capacidad grapado: máxima de 50 hojas para grapado multi-posicional*

14. BP-FN14 1k Finalizador encuadernador

A3W - A5R (offset/grapas), SRA3 - A5R (non offset)

Bandeja offset (superior): capacidad máxima de 1.000 hojas*

Capacidad grapado: máxima de 50 hojas para grapado multi-posicional*

Bandeja encuadernador (inferior): 7 juegos (11-15 hojas), 10 juegos (6-10hojas), 20 juegos (1-5 hojas). 15 hojas máximo por juego

15. BP-FN15 3k Finalizador

A3 - B5 (offset/grapado), SRA3 - A5R (non offset)

Bandeja offset (superior): capacidad máxima de 3.000 hojas*

Capacidad de grapado: máxima de 65 hojas en grapado multi-posicional*

Grapado manual: 1 punto parte trasera (Flat), 45 hojas (64 g/m2), 40hojas (80g/m2)

Capacidad de grapado sin grapas: máxima 10 hojas (64 g/m2), 8 hojas (65 - 81,4g/m2), 6 hojas (81,5 - 105 g/m2)

16. BP-FN16 3k Finalizador encuadernador

A3 - B5 (offset/grapado), SRA3 - A5R (non offset)

Bandeja offset (superior): capacidad máxima de 3.000 hojas*

Capacidad de grapado: máxima de 65 hojas en grapado multi-posicional*

Grapado manual: 1 punto parte trasera (Flat), 45 hojas (64 g/m2), 40hojas (80g/m2)

Capacidad grapado sin grapas: máxima 10 hojas (64 g/m2), 8 hojas (65 - 81,4g/m2), 6 hojas (81,5 - 105 g/m2)

Bandeja encuadernador (inferior): 10 juegos (11-20 hojas), 15 juegos (6-10hojas), 25 juegos (1-5 hojas). 20 hojas máximo por juego

MX-PN14B/C/D Módulo de perforado (3, 2/4, 4 ancho) para BP-FN11

MX-PN15B/C/D Módulo de perforado (3, 2/4, 4 ancho) para BP-FN13/BP-FN14

MX-PN16B/C/D Módulo de perforado (3, 2/4, 4 ancho) para BP-FN15/BP-FN16

* Number of sheets based on 80 g/m2

Especificaciones

GENERAL

Velocidad en color ppm (A4)	36
Velocidad en ByN ppm (A4)	36
Velocidad en color ppm (A3)	18
Velocidad en ByN ppm (A3)	18
Tamaño del papel: Mín.-Máx.	A6R - SRA3
Peso del papel (g/m ²)	55 - 300
Capacidad de papel: Estándar (hojas)	650
Capacidad de papel: Máxima (hojas)	6300
Tiempo de calentamiento (seg.)	16
Memoria general mínima/máxima (GB)	5
SSD	STD / OPT
Capacidad del SSD (GB)	256 / 512
Dúplex	STD
Requisitos de alimentación - voltaje nominal local CA (Hz)	200 - 240V, 50 / 60Hz
Consumo de energía (kW)	1.84
Dimensiones (mm)	608 x 653 x 829
Peso (kg)	79

ALIMENTADOR DE DOCUMENTOS

Capacidad original (hojas)	100
----------------------------	-----

ARCHIVO DE DOCUMENTOS

Archivo de documentos (estándar/opcional)	STD
Capacidad de archivado de documentos - carpetas principal y personalizada (páginas)	20000
Capacidad de archivado de documentos - carpeta de archivos rápida (páginas)	10000
Almacenamiento de trabajos	Impresora, copiadora, escáner y fax
Carpetas de almacenamiento	Quick file folder, main folder, custom folder (max. 1000)

FAX

Fax (estándar/opcional)	OPT
Método de compresión	MH / MR / MMR / JBIG
Protocolo de comunicación	Super G3 / G3
Tiempo de transmisión (seg.)	2
Velocidad del módem (bps)	33600 - 2400
Resolución de transmisión	STD 203.2 x 97.8 dpi / Ultra Fine 406.4 x 391 dpi
Tamaño de documento (mínimo)	A5
Tamaño de documento (máximo)	A3
Memoria (GB)	4
Niveles de escala de grises	256
Registro de marcado	2000
Transmisión por difusión (número máximo de destinos)	500

LAN INALÁMBRICO

LAN inalámbrico (estándar/opcional)	STD
Regulación conforme	IEEE802.11 a / b / g / n / ac
Modo de acceso	Infrastructure mode, Software AP mode
Seguridad	WEP, WPA / WPA2-mixed PSK, WPA / WPA2-mixed EAP, WPA2-PSK, WPA2-EAP, WPA2 / WPA3-mixed PSK / SAE, WPA3 SAE, WPA2 / WPA3-mixed EAP, WPA3 EAP

COPIADORA

Tamaño de papel original (máximo)	A3
Tiempo de salida de la primera copia color (seg.)	6.5
Tiempo de salida de la primera copia ByN (seg.)	4.6
Clasificación electrónica estándar	•
Copia continua (número máximo de copias)	9,999
Resolución de escaneado ByN (ppp)	600 x 600, 600 x 400
Resolución de escaneado color (ppp)	600 x 600
Resolución de impresión (ppp)	1200 x 1200, 600 x 600, 9600 x 600
Gradación (niveles equivalentes) - Color	256
Índice de zoom (%)	25 - 400
Índices de copia predefinidos	10

ESCÁNER

Escáner en red (estándar/opcional)	STD
Método de escaneado directo y remoto	•
Resolución de escaneado directo (ppp)	100, 150, 200, 300, 400, 600
Resolución de escaneado remoto (ppp)	75, 100, 150, 200, 300, 400, 600, 50 - 9600
Formatos de archivo	TIFF, PDF, PDF / A-1a, PDF / A-1b, encrypted PDF, compact PDF, JPEG, XPS, searchable PDF, Microsoft Office (pptx, xlsx, docx), TXT (UTF-8), RTF
Destinos de escaneado escritorio	•
Destino de escaneado FTP, correo electrónico	•
Destino de escaneado carpeta de red	•
Destino de escaneado memoria USB	•

IMPRESORA

Resolución (ppp)	1200 x 1200, 600 x 600, 9600 x 600
Impresora en red (estándar/opcional)	STD Ethernet
Interfaz estándar/opcional	USB 2.0, USB 3.0, 10Base-T / 100Base-TX / 1000Base-T, Optional secondary LAN support
SO compatible estándar	Windows 8.1, 10, 11, Windows Server 2012, 2012R2, 2016, 2019, Mac OS X 10.10, 10.11, 10.12, 10.13, 10.14, 10.15, 11, 12
Protocolos de red	TCP / IP (IPv4, IPv6)
Protocolos de impresión	LPR, Raw TCP (port 9100), POP3 (e-mail printing), HTTP, FTP for downloading print files, IPP, SMB, WSD
PDL estándar/opcional	STD PCL 6, Adobe® PostScript® 3™
Fuentes disponibles	80 (PCL), 139 (Adobe PostScript 3)

FINALIZADOR

Max. capacidad de salida (hojas)	500 - 3000
Máx. capacidad grapado (hojas)	65
Encuadernación	OPT
Desplazamiento offset	STD
Perforado	OPT

DURACIÓN TONER

Negro (páginas con el 5% de cobertura)	40000
Cian (páginas con el 5% de cobertura)	24000
Magenta (páginas con el 5% de cobertura)	24000
Amarillo (páginas con el 5% de cobertura)	24000