

Fotocopiadora A3 color

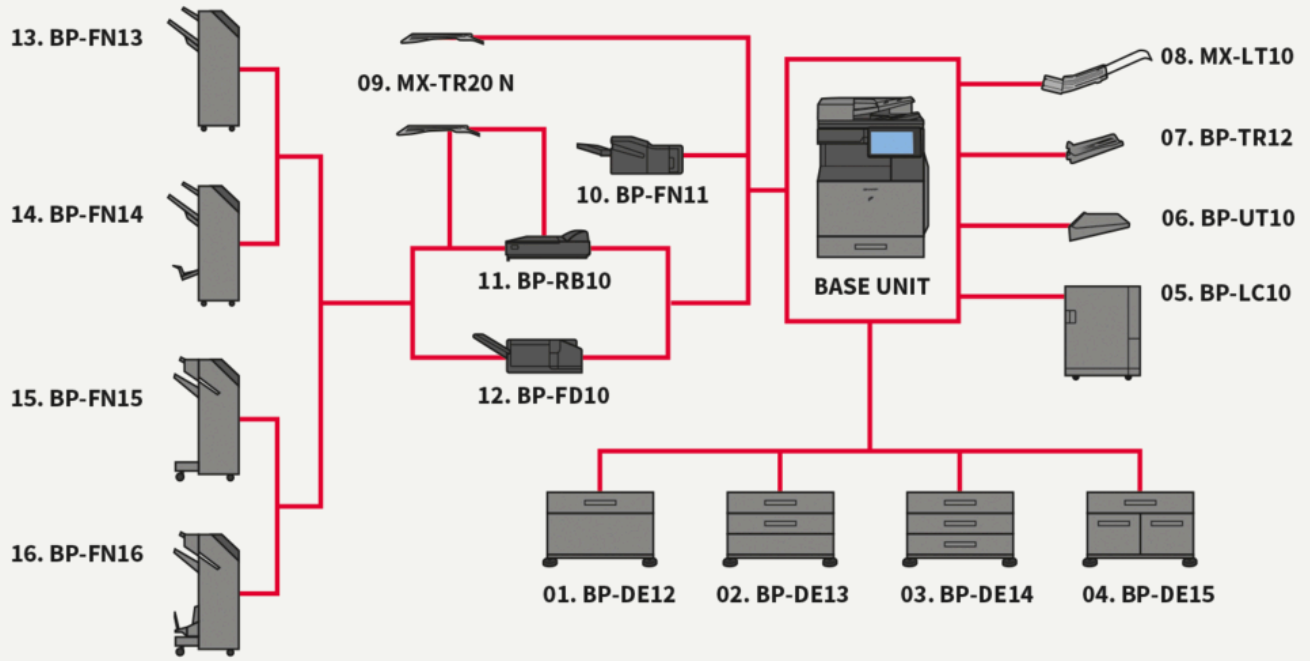
# BP-50C31



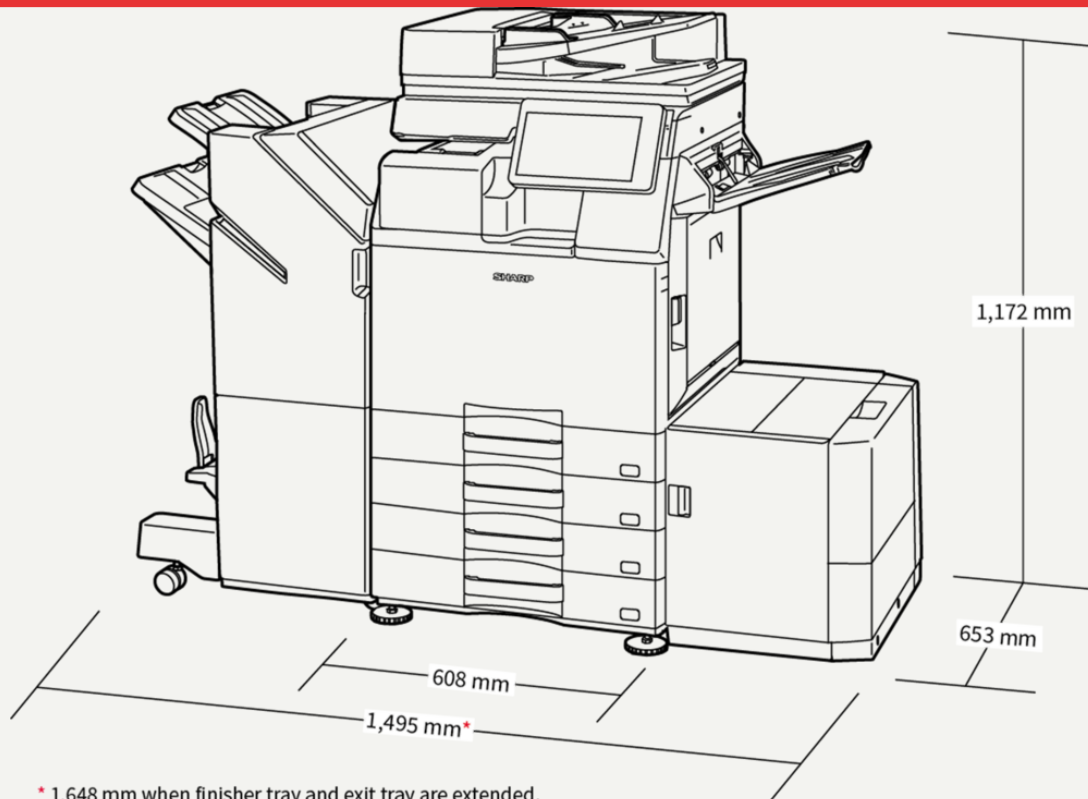
El dispositivo BP-50C31 A3 en color está preparado para el futuro por su diseño con estrictas características de seguridad y una funcionalidad superior para el trabajo híbrido.

- Equipo MFP en color de 31 ppm con perfecta integración y conexión a aplicaciones de procesos empresariales basadas en la nube
- Plataforma de hardware y soluciones con numerosas funciones que admite el entorno de trabajo híbrido
- El conector integrado de Microsoft® Teams permite el acceso directo y seguro para imprimir o escanear desde sus canales de Microsoft® Teams (se requiere BP-AM10)
- Las funciones de protección de datos y del sistema, como la seguridad basada en la BIOS, garantizan la seguridad de datos confidenciales
- Mantiene sus datos, su dispositivo y su red seguros con el software opcional de protección antimalware de Bitdefender
- Interactúa con la MFP directamente desde el dispositivo móvil mediante WiFi, AirPrint, Bluetooth, NFC y código QR
- Imprime y escanea de forma segura desde el servicio de la nube pública, rápida y sencilla con el inicio de sesión único
- El panel LCD color de 10,1 ofrece una interfaz de usuario similar a un smartphone, lo que facilita el acceso y el uso
- Las amplias opciones de finalizador, como la unidad de plegado, aportan más flexibilidad a sus impresiones
- El rendimiento medioambiental excepcional ofrece un menor consumo de energía en modo de espera y un bajo valor TEC
- Mantiene al día y cumple con las actualizaciones remotas de firmware y aplicaciones a través del Sharp Application Portal
- El alimentador de paso único Reversible de 100 hojas escanea originales a una o dos caras a una velocidad de hasta 80ipm para completar trabajos grandes con facilidad y eficiencia

# Configuraciones



# Medidas



# Opciones

## Unidad Base

### BP-LC10 Cajón de gran capacidad

3.000 hojas (basado en 80 g/m<sup>2</sup>), A4-B5 (60-220 g/m<sup>2</sup>)

### BP-DE14 Soporte con 3 x 550 hojas

550 hojas por cada bandeja inferior y superior (basado en 80 g/m<sup>2</sup>), SRA3-A5R (60-300 g/m<sup>2</sup>)

### BP-UT10 Bandeja auxiliar

### BP-DE13 Soporte con 2 x 550 hojas

550 hojas por cada bandeja inferior y superior (basado en 80 g/m<sup>2</sup>), SRA3-A5R (60-300 g/m<sup>2</sup>)

### BP-DE15 Soporte con 550 + 2100 hojas

Bandeja superior: SRA3-A5R, 550 hojas\* (60 - 300 g/m<sup>2</sup>); Bandeja inferior (izquierda): A4, 1.200 hojas\* (60 - 105 g/m<sup>2</sup>); Bandeja inferior (derecha): A4 - B5, 900 hojas\* (60 - 105 g/m<sup>2</sup>); \* Cantidad de hojas basado en 80 g/m<sup>2</sup>

### BP-DE12 Soporte con cajón de 550 hojas

550 hojas (basado en 80 g/m<sup>2</sup>), SRA3-A5R (60-300 g/m<sup>2</sup>)

## Escáner

### MX-EB20 Kit de expansión OCR

Convierte documentos digitalizados en archivos editables de Microsoft® Office y archivos PDF con función de búsqueda a través de Reconocimiento óptico de Caracteres (OCR)

### MX-EB19 Kit de compresión optimizado

Permite la creación de PDF de alta compresión

## Impresora

### MX-PF10 Kit de fuentes para códigos de barras

Permite la impresión de códigos de barra

### MX-PK13

### MX-PU10 Kit de expansión de impresión directa

Impresión directa de archivos Microsoft® Office desde unidades USB

## Sharp OSA

### MX-AMX1 Módulo de integración de aplicaciones

### BP-AM11 Módulo de cuentas externas

### BP-AM10 Módulo de comunicación de aplicaciones

## Seguridad

### BP-FR12U Kit de seguridad de datos

Versión comercial

### BP-VD10 Kit de detección de virus

## Fax

### MX-FWX1 Kit de expansión de fax por internet

### BP-FX11 Kit de expansión de Fax

## Conectividad

### BP-EB10 Adaptador de conexión inalámbrica

Permite la conexión a redes inalámbricas

## Almacenamiento

### BP-SD10 SSD de alta capacidad

Almacenamiento SSD 512GB

## Finalizador

### MX-LT10 Bandeja de alimentación para papel banner

Recomendado para la impresión de papel formato banner

### MX-PN15D Módulo de perforado (4 ancho)

Módulo de perforado para BP-FN13/BP-FN14

### MX-PN14D Módulo de perforado (4 ancho)

Módulo de perforado para BP-FN11/BP-FN12

### BP-FN14 1k Finalizador encuadernador

A3W - A5R (offset/grapado), SRA3 - A5R (non offset); Bandeja offset (superior): capacidad máxima de 1.000 hojas (basado en 80 g/m<sup>2</sup>); Capacidad grapado: máxima de 50 hojas para grapado multi-posicional (basado en 80 g/m<sup>2</sup>); Bandeja encuadernador (inferior): 7 juegos (11-15 hojas), 10 juegos (6-10 hojas), 20 juegos (1-5 hojas). 15 hojas máximo por juegos; Requiere la unidad paso papel BP-RB10

### MX-PN16D Módulo de perforado (4 ancho)

Módulo de perforado para BP-FN15/BP-FN16/MX-FN34/MX-FN35

### MX-PN15C Módulo de perforado (2/4)

Módulo de perforado para BP-FN13/BP-FN14

### MX-PN14C Módulo de perforado (2/4)

Módulo de perforado para BP-FN11/BP-FN12

### BP-FN13 1k Finalizador

A3W - A5R (offset/grapado), SRA3 - A5R (non offset); Bandeja Offset (superior): capacidad máxima de 1.000 hojas (basado en 80 g/m<sup>2</sup>); Capacidad grapado: máxima de 50 hojas para grapado multi-posicional (basado en 80 g/m<sup>2</sup>); Requiere la unidad paso papel BP-RB10

### BP-FD10 Unidad de plegado

200 hojas (basado en 80 g/m<sup>2</sup>), A3, B4, A4R (doblado-Z, díptico), A3, A4R (folleto, plegado en acordeón), 60-256 g/m<sup>2</sup>

### MX-PN16C Módulo de perforado (2/4)

Módulo de perforado para BP-FN15/BP-FN16/MX-FN34/MX-FN35

### BP-TR12 Bandeja de salida

[e

### BP-RB10 Unidad paso papel

Requiere cuando utiliza BP-FN13, BP-FN14, BP-FN15 or BP-FN16

### BP-FN16 3k Finalizador encuadernador

A3 - B5 (offset/grapado), SRA3 - A5R (non offset); Capacidad de grapado: máxima de 65 hojas en grapado multi-posicional (basado en 80 g/m<sup>2</sup>); Grapado manual: 1 punto parte trasera (Flat), 45 hojas (64 g/m<sup>2</sup>), 40 hojas (80 g/m<sup>2</sup>); Capacidad grapado sin grapas: máxima 10 hojas (64 g/m<sup>2</sup>), 8 hojas (65-81,4 g/m<sup>2</sup>), 6 hojas (81,5-105 g/m<sup>2</sup>); Bandeja encuadernador (inferior): 10 juegos (11-20 hojas), 15 juegos (6-10 hojas), 25 juegos (1-5 hojas). 20 hojas máximo por juego; Requiere la unidad paso papel BP-RB10

### BP-FN11 Finalizador interno

A3 - B5 (offset/grapado), SRA3 - A5R (non offset); Bandeja Offset (superior): capacidad máximo de 500 hojas (basado en 80 g/m<sup>2</sup>); Capacidad de grapado: máximo 50 hojas para grapado multi-posicional (basado en 80 g/m<sup>2</sup>); Grapado manual: 1 punto en la parte trasera (Flat), 45 hojas (64 g/m<sup>2</sup>), 40 hojas (80 g/m<sup>2</sup>); Capacidad de grapado sin grapas: máximo 10 hojas (64 g/m<sup>2</sup>), 8 hojas (65-81,4 g/m<sup>2</sup>), 6 hojas (81,5-105 g/m<sup>2</sup>); Requiere la unidad paso papel BP-RB10

### BP-FN15 3k Finalizador

A3 - B5 (offset/grapado), SRA3 - A5R (non offset); Bandeja offset (superior): capacidad máxima de 3.000 hojas (basado en 80 g/m<sup>2</sup>); Capacidad de grapado: máxima de 65 hojas para grapado multi-posicional (basado en 80 g/m<sup>2</sup>); Grapado manual: 1 punto parte trasera (Flat), 45 hojas (64 g/m<sup>2</sup>), 40 hojas (80 g/m<sup>2</sup>); Capacidad de grapado sin grapas: máxima 10 hojas (64 g/m<sup>2</sup>), 8 hojas (65 - 81,4 g/m<sup>2</sup>), 6 hojas (81,5 - 105 g/m<sup>2</sup>); Requiere la unidad paso papel BP-RB10

# Especificaciones

## General

Velocidad: A4 Color (ppm)	31
Velocidad: A4 B/N (ppm)	31
Velocidad: SRA3 B/N (ppm)	15
Tecnología	15
Tamaño de papel: Mín.	A6R
Tamaño de papel: Máx.	SRA3
Peso del papel: Mín. (gr/m <sup>2</sup> )	55
Peso del papel: Máx (gr/m <sup>2</sup> )	300
Capacidad de papel: Estándar (hojas)	650
Capacidad de papel: Máxima (hojas)	6300
Tiempo de calentamiento (seg.)	18
Memoria general: Máx. (GB)	5
[MFPSpecificationStorageStd]	SSD
[MFPSpecificationStorageOpt]	SSD
[MFPSpecificationSsdCapStdGb]	128
[MFPSpecificationSsdCapOptGb]	512
Duplex	Std.
Potencia requerida: frecuencia mín (Hz)	50
Potencia requerida: frecuencia máx (Hz)	60
Consumo de energía (kW)	1,84
Medidas: Anchura de unidad principal (mm)	608
Medidas: Fondo de unidad principal (mm)	653
Medidas: Altura de unidad principal (mm)	829
Peso (kg)	78
Potencia requerida: voltaje mín (V)	220
Potencia requerida: voltaje máx (V)	240

## Fax

Fax	Opt.
Método de compresión	MH, MR, MMR, JBIG
Protocolo de compresión	Super G3, G3
Tiempo de transmisión (seg.)	2
Velocidad del módem: Mín. (bps)	2400
Velocidad del módem: Máx. (bps)	33600
Resolución de transmisión: Est. (dpi)	203.2 x 97.8 dpi
Resolución de transmisión: Ultra fino (dpi)	406.4 x 391 dpi
Tamaño de documento: Mín.	A5
Tamaño de documento: Máx.	A3
Memoria (GB) Máx.	4
Escala de grises (niveles)	256
Registro de números: Marcado rápido	2000
Transmisión por difusión (Máx. de destinatarios)	500

## LAN inalámbrico

LAN inalámbrico	Opt.
Normativa conforme	IEEE802.11a/ac/b/g/n
Modo de acceso	Infrastructure mode, Software AP mode
Seguridad	WEP, WPA/WPA2-mixed PSK, WPA/WPA2-mixed EAP, WPA2 PSK, WPA2 EAP, WPA2 EAP/WPA3-mixed, PSK/SAE, WPA3 SAE, WPA2/WPA3-mixed, EAP, WPA3 EAP

## Acabado

Capacidad de salida: Mín. (hojas)	500
Capacidad de salida: Máx. (hojas)	3000
Capacidad de grapado: Máx. (hojas)	65
Encuadernador	Opt.
Desplazamiento Off-set	Std.
Perforado	Opt.

## Impresora

Impresora en Red	Std.
Resolución (dpi)	1200 x 1200, 600 x 600, 9600 x 600
Interface: Est.	USB 2.0, USB 3.0, 10Base-T, 100Base-TX, 1000Base-T
SO compatible: Est.	Windows 8.1, Windows 10, Windows 11, Windows Server 2012, Windows Server 2012R2, Windows Server 2016, Windows Server 2019
SO compatible: Opc.	Mac OS X 10.10, Mac OS X 10.11, Mac OS X 10.12, Mac OS X 10.13, Mac OS X 10.14, Mac OS X 10.15, Mac OS X 11, Mac OS X 12
Protocolos de Red	TCP/IP (IPv4, IPv6)
Protocolos de impresión	LPR, Raw TCP (port 9100), POP3 (e-mail printing), HTTP, FPT for downloading print files, IPP, SMB, WSD
Fuentes disponibles	80 PCL, 139 PostScript 3

## Copia

Tamaño de papel original: Máx.	A3
Tiempo de salida de la primera copia: Color (seg.)	7,6
Tiempo de salida de la primera copia: B/N (seg.)	5,6
Clasificador electrónico	Opt.
Copia continua (máx. de copias)	9999
Resolución de escaneo: B/N (dpi)	600 x 600, 600 x 400
Resolución de escaneo: Color (dpi)	600 x 600
Resolución de impresión (ppp)	1200 x 1200, 600 x 600, 9600 x 600
Gradación (niveles equivalentes) - Color	256
Rango de zoom: Mín. (%)	25
Rango de zoom: Máx. (%)	400
Relación de copia predeterminado	10
Escáner en Red	Push scan, Pull scan

## Escáner

Método de escaneado	Std.
Resolución de escaneado directo (dpi)	100, 150, 200, 300, 400, 600
Resolución de escaneado remoto (dpi)	75, 100, 150, 200, 300, 400, 600, 50-9600
Formato de archivos: Est.	TIFF, PDF, PDF/A-1a, PDF/A-1b, Encrypted PDF, Compact PDF, JPEG, XPS, Searchable PDF, Microsoft Office (pptx, xlsx, docx), Text (TXT), Rich Text (RFT)
Destino de escaneado	Escritorio, FTP, Correo electrónico, Carpeta de red, Memoria USB

## Archivo de Documentos

Archivo de documentos	Std.
Almacenamiento de trabajos	Impresora, Copiadora, Escáner, Fax
Carpetas de almacenamiento	Carpeta de archivo rápido, Carpeta principal, Carpeta personalizada (max. 1000)

## Duración de Tóner

Negro (páginas con el 5% de cobertura)	40000
Cian (páginas con el 5% de cobertura)	24000
Magenta (páginas con el 5% de cobertura)	24000
Amarillo (Páginas con el 5% de cobertura)	24000

