

Fotocopiadora A3 monocromo

Sharp BP-51M55

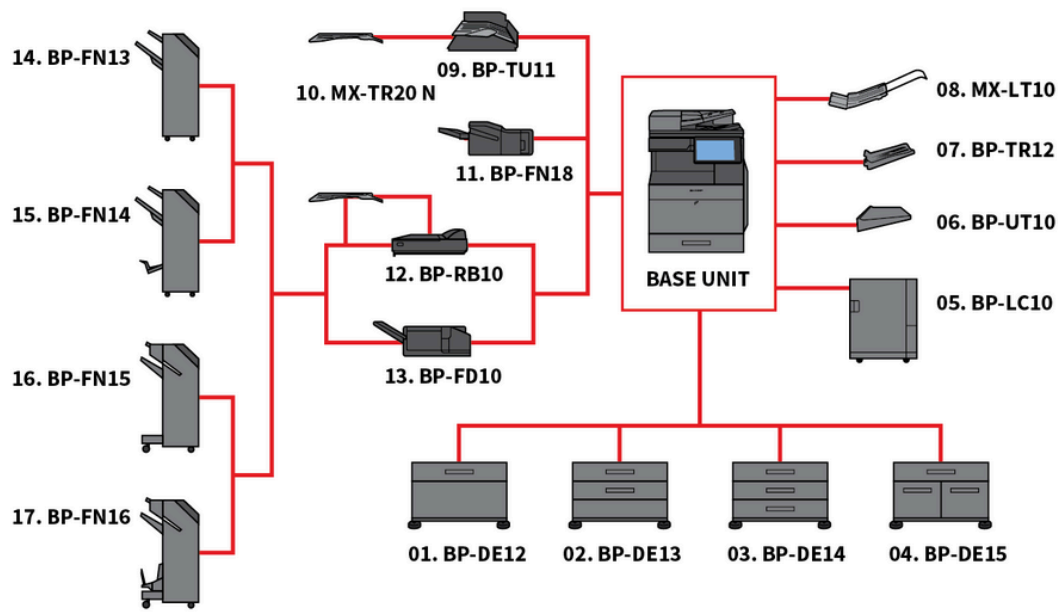


Una impresora multifunción inteligente en blanco y negro A3 con funciones de seguridad multicapa y credenciales medioambientales avanzadas, perfecta para cualquier oficina moderna.

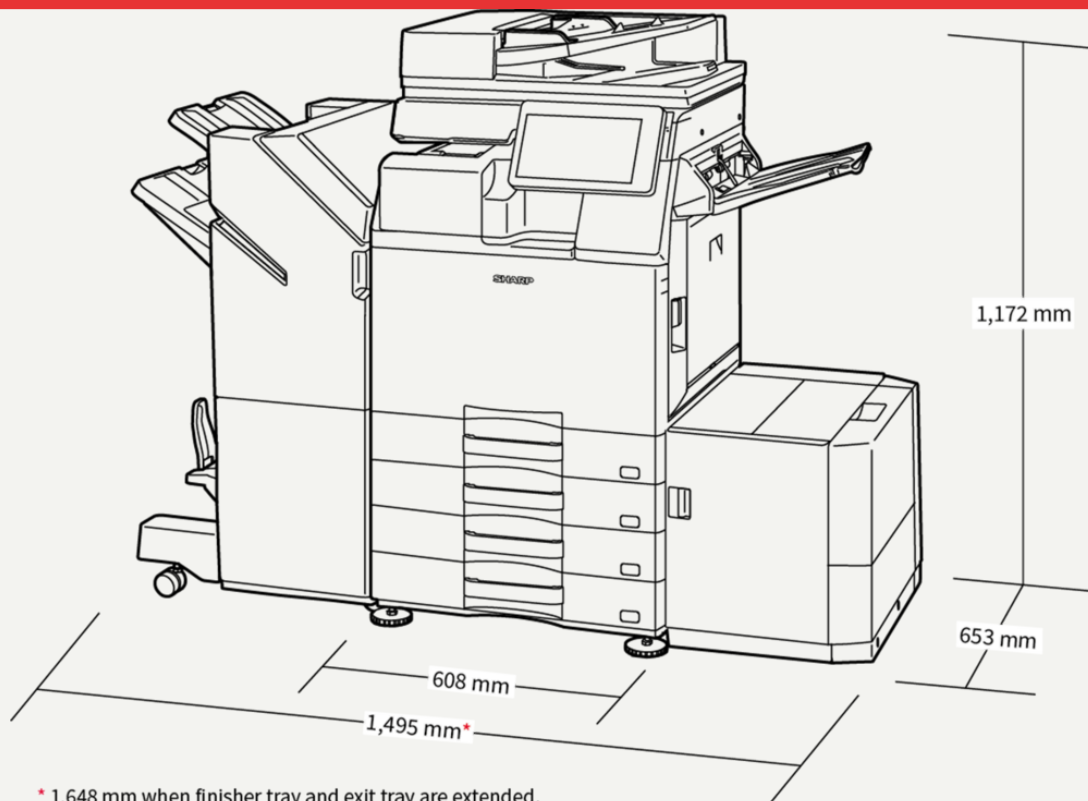
- Impresora multifunción en blanco y negro A3 de 55 ppm con integración perfecta y conexión a aplicaciones de procesos empresariales basadas en la nube.
- Las funciones de seguridad multicapa incluyen la recuperación automática del BIOS si se detectan anomalías durante el arranque y el Trusted Platform Module estándar para mantener seguros sus datos confidenciales.
- Colaboración sencilla mediante el conector Microsoft® Teams para imprimir desde o escanear a sus canales de Microsoft® Teams directamente desde el panel de control del equipo multifunción.^[1]
- Mantiene sus datos, dispositivos y redes seguros con el software opcional de protección contra malware Bitdefender.^[2]
- Mayor flexibilidad en la impresión gracias a una amplia gama de opciones de finalizador, como grapado, perforado y plegado.
- Pensado en el diseño sostenible, utiliza hasta un 50 % de plásticos reciclados en la unidad base del equipo multifunción, y el embalaje de cartón ayuda a reducir los residuos plásticos.
- El alimentador reversible de una sola pasada con capacidad para 100 hojas escanea originales a una o dos caras a velocidades de hasta 80 ipm para completar trabajos grandes con facilidad y eficiencia.
- Las tecnologías ecológicas avanzadas ofrecen un valor TEC y un consumo energético en modo de espera impresionantemente bajos.
- Compatible con Microsoft Entra ID, permite gestionar identidades y controlar el acceso a dispositivos a través de una herramienta segura basada en la nube.
- El panel de control LCD en color de 10,1 pulgadas, con iconos intuitivos y una interfaz similar a la de un smartphone, hace que el manejo de la impresora multifunción sea sencillo y fluido.
- El inicio de sesión único le permite imprimir o escanear de forma segura desde servicios de almacenamiento en la nube pública de forma rápida y sencilla.
- Se mantiene actualizado y cumple con las normas gracias a las actualizaciones automáticas en línea del firmware y las aplicaciones a través del Sharp Application Portal

[1] El conector Microsoft® Teams requiere BP-AM10., [2] El software de protección antimalware Bitdefender requiere BP-VD10.

Configuraciones



Medidas



Opciones

Unidad Base

BP-LC10 Cajón de gran capacidad

3.000 hojas (basado en 80 g/m²), A4-B5 (60-220 g/m²)

BP-DE14 Soporte con 3 x 550 hojas

550 hojas por cada bandeja inferior y superior (basado en 80 g/m²), SRA3-A5R (60-300 g/m²)

BP-UT10 Bandeja auxiliar

BP-DE13 Soporte con 2 x 550 hojas

550 hojas por cada bandeja inferior y superior (basado en 80 g/m²), SRA3-A5R (60-300 g/m²)

BP-DE15 Soporte con 550 + 2100 hojas

Bandeja superior: SRA3-A5R, 550 hojas* (60 - 300 g/m²); Bandeja inferior (izquierda): A4, 1.200 hojas* (60 - 105 g/m²); Bandeja inferior (derecha): A4 - B5, 900 hojas* (60 - 105 g/m²); * Cantidad de hojas basado en 80 g/m²

BP-DE12 Soporte con cajón de 550 hojas

550 hojas (basado en 80 g/m²), SRA3-A5R (60-300 g/m²)

Escáner

MX-EB20 Kit de expansión OCR

Convierte documentos digitalizados en archivos editables de Microsoft® Office y archivos PDF con función de búsqueda a través de Reconocimiento óptico de Caracteres (OCR)

MX-EB19 Kit de compresión optimizado

Permite la creación de PDF de alta compresión

Impresora

MX-PF10 Kit de fuentes para códigos de barras

Permite la impresión de códigos de barra

MX-PU10 Kit de expansión de impresión directa

Impresión directa de archivos Microsoft® Office desde unidades USB

Sharp OSA

MX-AMX1 Módurlo de integración de aplicaciones

BP-AM11 Módulo de cuentas externas

BP-AM10 Módulo de comunicación de aplicaciones

Seguridad

BP-FR12U Kit de seguridad de datos

Versión comercial

BP-VD10 Kit de detección de virus

Almacenamiento

BP-SD10 SSD de alta capacidad

Almacenamiento SSD 512GB

Fax

MX-FWX1 Kit de expansión de fax por internet

Finalizador

MX-LT10 Bandeja de alimentación para papel banner

Recomendado para la impresión de papel formato banner

MX-PN15D Módulo de perforado (4 ancho)

Módulo de perforado para BP-FN13/BP-FN14

MX-PN14D Módulo de perforado (4 ancho)

Módulo de perforado para BP-FN11/BP-FN12

BP-FN14 1k Finalizador encuadernador

A3W - A5R (offset/grapado), SRA3 - A5R (non offset); Bandeja offset (superior): capacidad máxima de 1.000 hojas (basado en 80 g/m²); Capacidad grapado: máxima de 50 hojas para grapado multi-posicional (basado en 80 g/m²); Bandeja encuadernador (inferior): 7 juegos (11-15 hojas), 10 juegos (6-10 hojas), 20 juegos (1-5 hojas). 15 hojas máximo por juegos; Requiere la unidad paso papel BP-RB10

MX-PN16D Módulo de perforado (4 ancho)

Módulo de perforado para BP-FN15/BP-FN16/MX-FN34/MX-FN35

MX-PN15C Módulo de perforado (2/4)

Módulo de perforado para BP-FN13/BP-FN14

MX-PN14C Módulo de perforado (2/4)

Módulo de perforado para BP-FN11/BP-FN12

BP-FN13 1k Finalizador

A3W - A5R (offset/grapado), SRA3 - A5R (non offset); Bandeja Offset (superior): capacidad máxima de 1.000 hojas (basado en 80 g/m²); Capacidad grapado: máxima de 50 hojas para grapado multi-posicional (basado en 80 g/m²); Requiere la unidad paso papel BP-RB10

BP-FD10 Unidad de plegado

200 hojas (basado en 80 g/m²), A3, B4, A4R (doblado-Z, díptico), A3, A4R (folleto, plegado en acordeón), 60-256 g/m²

MX-PN16C Módulo de perforado (2/4)

Módulo de perforado para BP-FN15/BP-FN16/MX-FN34/MX-FN35

MX-PN15B Módulo de perforado (3)

Módulo de perforado para BP-FN13/BP-FN14

MX-PN14B Módulo de perforado (3)

Módulo de perforado para BP-FN11/BP-FN12

BP-TR12 Bandeja de salida

[e

BP-RB10 Unidad paso papel

Requiere cuando utiliza BP-FN13, BP-FN14, BP-FN15 or BP-FN16

BP-FN16 3k Finalizador encuadernador

A3 - B5 (offset/grapado), SRA3 - A5R (non offset); Capacidad de grapado: máxima de 65 hojas en grapado multi-posicional (basado en 80 g/m²); Grapado manual: 1 punto parte trasera (Flat), 45 hojas (64g/m²), 40 hojas (80g/m²); Capacidad grapado sin grapas: máxima 10 hojas (64g/m²), 8 hojas (65-81,4g/m²), 6 hojas (81,5-105 g/m²); Bandeja encuadernador (inferior): 10 juegos (11-20 hojas), 15 juegos (6-10 hojas), 25 juegos (1-5 hojas). 20 hojas máximo por juego; Requiere la unidad paso papel BP-RB10

MX-PN16B Módulo de perforado (3)

Módulo de perforado para BP-FN15/BP-FN16

BP-FN15 3k Finalizador

A3 - B5 (offset/grapado), SRA3 - A5R (non offset); Bandeja offset (superior): capacidad máxima de 3.000 hojas (basado en 80 g/m²); Capacidad de grapado: máxima de 65 hojas para grapado multi-posicional (basado en 80 g/m²); Grapado manual: 1 punto parte trasera (Flat), 45 hojas (64 g/m²), 40 hojas (80g/m²); Capacidad de grapado sin grapas: máxima 10 hojas (64 g/m²), 8 hojas (65 - 81,4 g/m²), 6hojas (81,5 - 105 g/m²); Requiere la unidad paso papel BP-RB10

BP-FN18 Inner Finisher

A3 - B5 (offset/staple), SRA3 - A5R (non offset); Offset tray (upper): max. 500-sheet paper capacity*; Stapling capacity: max. 50-sheet multi-position staple*; Manual Stapling: 1-point at rear (Flat), 45 sheets (64 g/m²), 40 sheets (80 g/m²); Stapleless capacity: max.10-sheet (64 g/m²), 8 sheet (65 - 81.4 g/m²), 6 sheet (81.5 - 105 g/m²)

Especificaciones

General

Velocidad: A4 B/N (ppm)	55
Tecnología	28
Tamaño de papel: Mín.	A6R
Tamaño de papel: Máx.	A3W
Peso del papel: Mín. (gr/m ²)	60
Peso del papel: Máx (gr/m ²)	300
Peso de papel por Multi-bypass: mín. (g/m ²)	52
Peso de papel por Multi-bypass: máx. (g/m ²)	300
Capacidad de papel: Estándar (hojas)	650
Capacidad de papel: Máxima (hojas)	6300
Tiempo de calentamiento (seg.)	13
Memoria general: Máx. (GB)	5
[MFPSpecificationStorageStd]	SSD
[MFPSpecificationStorageOpt]	SSD
[MFPSpecificationSsdCapStdGb]	128
[MFPSpecificationSsdCapOptGb]	512
Duplex	Std.
Potencia requerida: frecuencia mín (Hz)	50
Potencia requerida: frecuencia máx (Hz)	60
Consumo de energía (kW)	1,84
Tamaño de panel de control (pulgadas)	10,1
Medidas: Anchura de unidad principal (mm)	608
Medidas: Fondo de unidad principal (mm)	653
Medidas: Altura de unidad principal (mm)	829
Peso (kg)	62
Potencia requerida: voltaje mín (V)	220
Potencia requerida: voltaje máx (V)	240

Fax

Fax	Opt.
Método de compresión	MH, MR, MMR, JBIG
Protocolo de compresión	Super G3, G3
Tiempo de transmisión (seg.)	2
Velocidad del módem: Mín. (bps)	2400
Velocidad del módem: Máx. (bps)	33600
Resolución de transmisión: Est. (dpi)	203.2 x 97.8
Resolución de transmisión: Ultra fino (dpi)	406.4 x 391
Tamaño de documento: Mín.	A5
Tamaño de documento: Máx.	A3
Memoria (GB) Máx.	4
Escala de grises (niveles)	256
Registro de números: Marcado rápido	2000
Transmisión por difusión (Máx. de destinatarios)	500

Archivo de Documentos

Archivo de documentos	Std.
Capacidad: Carpeta principal y personal (páginas)	5000
Capacidad: Carpeta de archivos rápida (páginas)	5000
Almacenamiento de trabajos	Copiadora, Impresora, Escáner, Fax
Carpetas de almacenamiento	Carpeta de archivo rápido, Carpeta principal, Carpeta personalizada (max. 1000)

Acabado

Capacidad de salida: Mín. (hojas)	500
Capacidad de salida: Máx. (hojas)	3250
Capacidad de grapado: Máx. (hojas)	65
Encuadernador	Opt.
Desplazamiento Off-set	Std.
Perforado	Opt.
Plegado	Opt.

Duración de Tóner

Negro (páginas con el 6% de cobertura)	40000
--	-------

Impresora

Impresora en Red	Std.
Resolución (dpi)	600 x 600, 9600 x 600
Interface: Est.	USB 2.0, USB 3.0, 10Base-T, 100Base-TX, 1000Base-T
Interface: Opc.	Secondary LAN support
SO compatible: Est.	Windows 10, Windows 11, Windows Server 2016, Windows Server 2019, Windows Server 2022, Windows Server 2025
SO compatible: Opc.	Mac OS X 10.15, Mac OS X 11, Mac OS X 12, Mac OS X 13, Mac OS X 14, macOS 15
Protocolos de Red	TCP/IP
Protocolos de impresión	LPR, Raw TCP (port 9100), POP3 (e-mail printing), HTTP, FPT for downloading print files, IPP, SMB, WSD
PDL: Est.	PCL6, Adobe® PostScript® 3™
Fuentes disponibles	80 PCL, 139 PostScript 3

Escáner

Método de escaneado	Std.
Resolución de escaneado directo (dpi)	100, 150, 200, 300, 400, 600
Resolución de escaneado remoto (dpi)	75, 100, 150, 200, 300, 400, 600, 50-9600
Alimentador de documento	RSPF
Capacidad de alimentador de documento (hojas)	100
[MFPSpecificationScanSpeedColourSimplexOpm]	80
Formato de archivos: Est.	TIFF, PDF, PDF/A-1b, Encrypted PDF, JPEG, XPS
Formato de archivos: Opc.	PDF/A-1a, Compact PDF, Searchable PDF, Microsoft Office (pptx, xlsx, docx), Text (TXT), Rich Text (RFT)
Destino de escaneado	Escritorio, FTP, Correo electrónico, Carpeta de red, Memoria USB

Copia

Tamaño de papel original: Máx.	A3
Tiempo de salida de la primera copia: B/N (seg.)	3,5
Clasificador electrónico	Std.
Copia continua (máx. de copias)	9999
Resolución de escaneo: B/N (dpi)	600 x 600, 600 x 400
Resolución de escaneo: Color (dpi)	600 x 600
Resolución de impresión (ppp)	600 x 600, 9600 x 600
Gradación (niveles equivalentes) - Color	256
Gradación (niveles equivalentes) - ByN	2
Rango de zoom: Mín. (%)	25
Rango de zoom: Máx. (%)	400
Relación de copia predeterminado	10
Escáner en Red	Push scan, Pull scan

LAN inalámbrico

LAN inalámbrico	Opt.
Normativa conforme	IEEE802.11a/ac/b/g/n
Modo de acceso	Infrastructure mode, Software AP mode
Seguridad	WEP, WPA/WPA2-mixed PSK, WPA/WPA2-mixed EAP, WPA2 PSK, WPA2 EAP, WPA2/WPA3-mixed, PSK/SAE, WPA3 SAE, WPA3, EAP

