

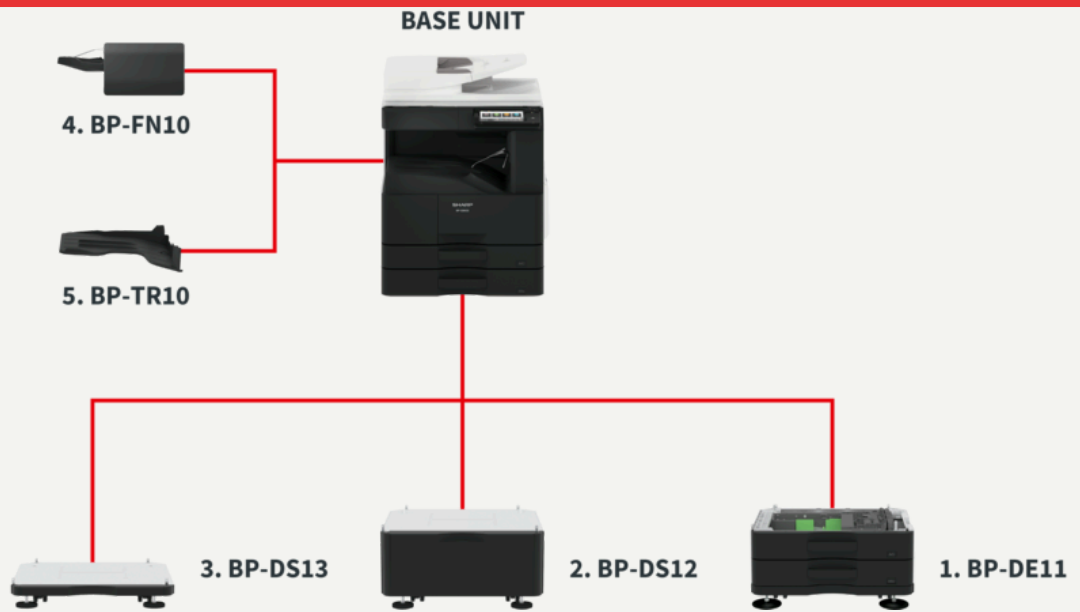
Fotocopiadora A3 monocromo

BP-30M35

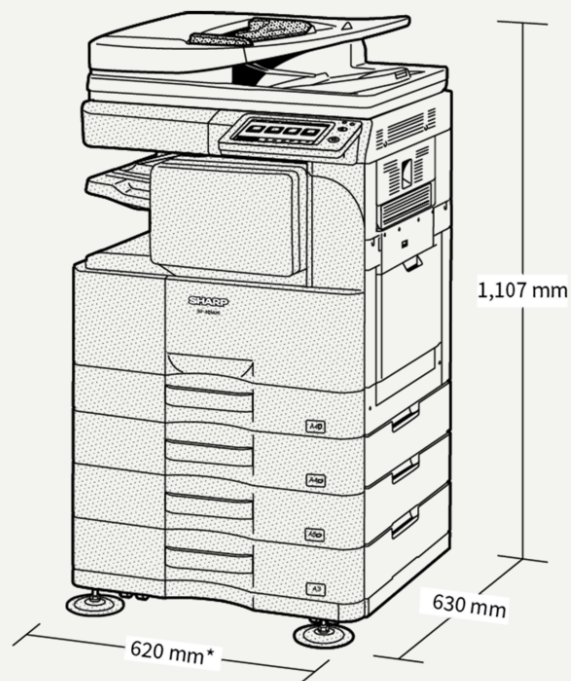


- La pantalla táctil LCD en color de 7 pulgadas con el modo Easy UI proporciona un funcionamiento fácil e intuitivo.
- Compatibilidad con soluciones de impresión móvil, como AirPrint (opcional), NFC*¹ (opcional) y código QR, que facilita la conexión directa entre MFP y dispositivos móviles
- Impresión directa de archivos de Microsoft® Office desde dispositivos USB*² (opcional).
- Con OCR convierte los documentos escaneados en archivos editables de Microsoft® Office y en PDF con capacidad de búsqueda (opcional).
- Almacena los documentos listos para su impresión desde cualquier equipo multifunción en red compatible mediante Print Release*³.
- Acceso fácil a los servicios de la nube pública mediante el inicio de sesión único (opcional).
- Envía los datos escaneados a través de cuentas de Gmail™ o Microsoft Exchange/Online*⁴.
- Para los datos escaneados de gran volumen, se puede generar una URL y compartirla por correo electrónico.
- La conexión con una LAN secundaria (opcional) permite la conexión simultánea de dos redes, incluso una combinación de redes inalámbricas y por cable.
- Protección avanzada del sistema/datos y control de acceso, incluyendo validación SSL, autorrecuperación del firmware y listas blancas*⁵.
- Portal de aplicaciones de Sharp para descargar el firmware y actualizar los conectores.
- El finalizador interior que ahorra espacio (opcional) automatiza la clasificación y el grapado de los documentos.

Configuraciones



Medidas



*Including adjuster.

1,081 mm when finisher tray and multi bypass tray are extended.

Shown with optional equipment.

Opciones

Almacenamiento

BP-SD10 SSD de alta capacidad

Almacenamiento SSD 512GB

Escáner

MX-EB20 Kit de expansión OCR

Convierte documentos digitalizados en archivos editables de Microsoft® Office y archivos PDF con función de búsqueda a través de Reconocimiento óptico de Caracteres (OCR)

MX-EB19 Kit de compresión optimizado

Permite la creación de PDF de alta compresión

Impresora

MX-PF10 Kit de fuentes para códigos de barras

Permite la impresión de códigos de barra

MX-PK13

MX-PU10 Kit de expansión de impresión directa

Impresión directa de archivos Microsoft® Office desde unidades USB

Fax

MX-FWX1 Kit de expansión de fax por internet

MX-FX15 Ki de expansión de fax

Sharp OSA

MX-AMX1 Módulo de integración de aplicaciones

MX-AMX3

MX-AMX2

Finalizador

BP-FN10 Finalizador

Tamaño de papel: Offset: A3 - A5 (A5: alimentación de papel en posición horizontal); Non-Offset: A3 -A6 (A6: alimentación de papel en posición vertical); Grapado: A3 - B5 | Capacidad de papel: Offset/Non-Offset/Grpado: max. 500-sheets (basado en 80 g/m2) (A4 o más pequeño); Offset/Non-Offset/Grpado: max. 250-sheets (basado en 80 g/m2) (B4 o más grande) | Capacidad de grapado: max. 50 hojas (A4, B5); max. 30 hojas (A3, B4) | Posición de grapado: 1 punto detrás (inclinado)

BP-TR10 Bandeja de separación de trabajos

Permite separar los trabajos de copia/impresión y fax mediante las bandejas de salida superior y principal

Conectividad

MX-EB18 Adaptador LAN inalámbrico

Permite la conexión a redes inalámbricas

Seguridad

BP-FR11U Kit de seguridad de datos

Versión comercial

Especificaciones

General

Velocidad: A4 B/N (ppm)	35
Tecnología	19
Tamaño de papel: Mín.	A6R
Tamaño de papel: Máx.	A3
Peso del papel: Mín. (gr/m ²)	55
Peso del papel: Máx (gr/m ²)	200
Capacidad de papel: Estándar (hojas)	1100
Capacidad de papel: Máxima (hojas)	2100
Tiempo de calentamiento (seg.)	20
Memoria general: Máx. (GB)	4
[MFPSpecificationStorageStd]	SSD
[MFPSpecificationStorageOpt]	SSD
[MFPSpecificationSsdCapStdGb]	128
[MFPSpecificationSsdCapOptGb]	512
Duplex	Std.
Potencia requerida: frecuencia mín (Hz)	50
Potencia requerida: frecuencia máx (Hz)	60
Consumo de energía (kW)	1,45
Medidas: Anchura de unidad principal (mm)	620
Medidas: Fondo de unidad principal (mm)	614
Medidas: Altura de unidad principal (mm)	830
Peso (kg)	49
Potencia requerida: voltaje mín (V)	220
Potencia requerida: voltaje máx (V)	240

Fax

Fax	Opt.
Método de compresión	MH, MR, MMR, JBIG
Protocolo de compresión	Super G3
Tiempo de transmisión (seg.)	2
Velocidad del módem: Mín. (bps)	2400
Velocidad del módem: Máx. (bps)	33600
Resolución de transmisión: Est. (dpi)	203.2 x 97.8
Resolución de transmisión: Ultra fino (dpi)	406.4 x 391
Tamaño de documento: Mín.	A5
Tamaño de documento: Máx.	A3
Memoria (GB) Máx.	1
Escala de grises (niveles)	256
Registro de números: Marcado rápido	2000
Transmisión por difusión (Máx. de destinatarios)	500

Archivo de Documentos

Archivo de documentos	Opt.
Capacidad: Carpeta principal y personal (páginas)	5000
Capacidad: Carpeta de archivos rápida (páginas)	5000
Almacenamiento de trabajos	Copiadora, Impresora, Escáner, Fax
Carpetas de almacenamiento	Carpeta de archivo rápido, Carpeta principal, Carpeta personalizada (max. 1000)
Almacenamiento confidenciales	True

LAN inalámbrico

LAN inalámbrico	Opt.
Normativa conforme	IEEE802.11b/g/n
Modo de acceso	Infrastructure mode, Software AP mode
Seguridad	WEP, WPA/WPA2-mixed PSK, WPA/WPA2-mixed EAP, WPA2 PSK, WPA2 EAP

Impresora

Impresora en Red	Std.
Resolución (dpi)	600 x 600, 1200 x 600
Interface: Est.	USB 2.0, 10Base-T, 100Base-TX, 1000Base-T
Interface: Opc.	Secondary LAN support
SO compatible: Est.	Windows 8.1, Windows 10, Windows Server 2012, Windows Server 2012R2, Windows Server 2016, Windows Server 2019
SO compatible: Opc.	Mac OS X 10.9, Mac OS X 10.10, Mac OS X 10.11, Mac OS X 10.12, Mac OS X 10.13, Mac OS X 10.14, Mac OS X 10.15, Mac OS X 11
Protocolos de Red	TCP/IP (IPv4, IPv6)
Protocolos de impresión	LPR, Raw TCP (port 9100), POP3 (e-mail printing), HTTP, FPT for downloading print files, IPP, SMB, WSD
PDL: Est.	PCL6
PDL: Opc.	Adobe® PostScript® 3™
Fuentes disponibles	80 PCL, 139 PostScript 3

Escáner

Método de escaneado	Std.
Resolución de escaneado directo (dpi)	100, 150, 200, 300, 400, 600
Resolución de escaneado remoto (dpi)	75, 100, 150, 200, 300, 400, 600, 50-9600
Capacidad de alimentador de documento (hojas)	100
Formato de archivos: Est.	TIFF, PDF, PDF/A-1b, Encrypted PDF, JPEG, XPS
Formato de archivos: Opc.	PDF/A-1a, Compact PDF, Searchable PDF, Microsoft Office (pptx, xlsx, docx), Text (TXT), Rich Text (RFT)
Destino de escaneado	Escritorio, FTP, Correo electrónico, Carpeta de red, Memoria USB

Copia

Tamaño de papel original: Máx.	A3
Tiempo de salida de la primera copia: B/N (seg.)	40
Clasificador electrónico	Std.
Copia continua (máx. de copias)	9999
Resolución de escaneo: B/N (dpi)	600 x 600
Resolución de escaneo: Color (dpi)	600 x 600
Resolución de impresión (ppp)	600 x 600
Gradación (niveles equivalentes) - Color	256
Gradación (niveles equivalentes) - ByN	2
Rango de zoom: Mín. (%)	25
Rango de zoom: Máx. (%)	400
Relación de copia predeterminado	10
Escáner en Red	Push scan, Pull scan

Acabado

Capacidad de salida: Mín. (hojas)	500
Capacidad de grapado: Máx. (hojas)	50
Desplazamiento Off-set	Std.

Duración de Tóner

Negro (páginas con el 6% de cobertura)	27500
--	-------

