

Fotocopiadora A3 monocromo

BP-50M31



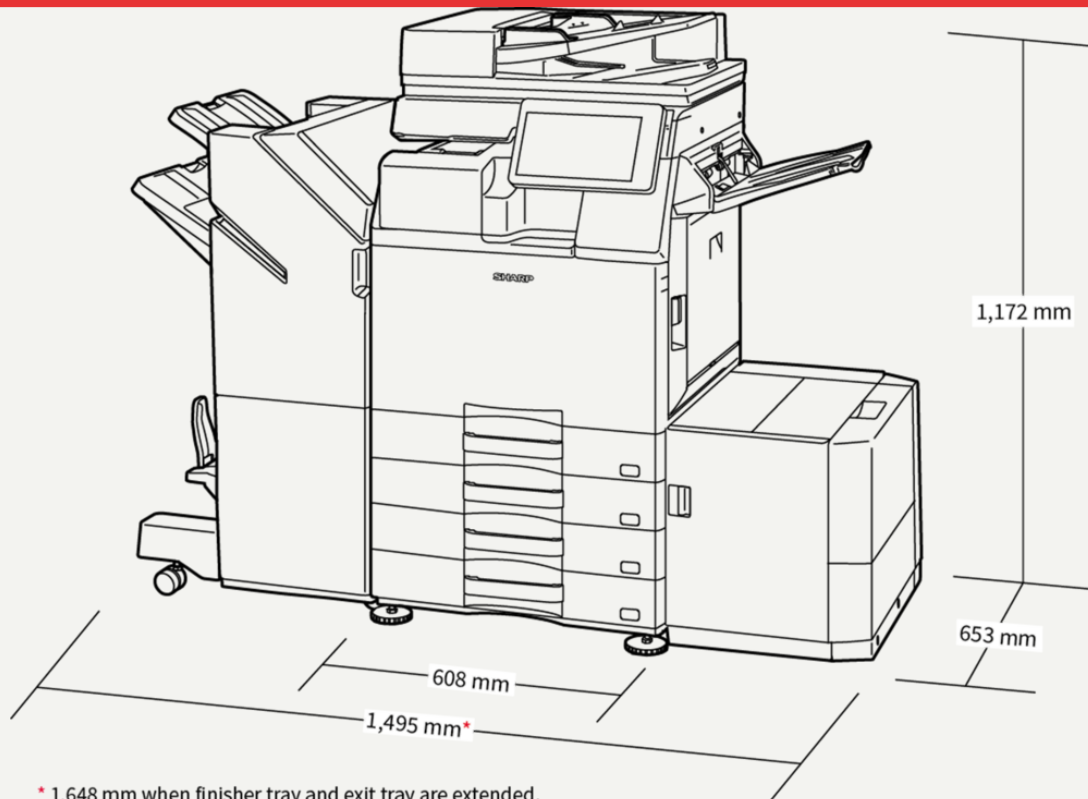
El equipo BP-50M31 A3 en blanco y negro está preparado para el futuro por su diseño con estrictas características de seguridad y una funcionalidad superior para el trabajo híbrido.

- Equipo MFP monocromo de 31 ppm con perfecta integración y conexión a aplicaciones de procesos empresariales basadas en la nube
- Plataforma de hardware y soluciones con numerosas funciones que admite el entorno de trabajo híbrido
- El conector integrado de Microsoft® Teams permite el acceso directo y seguro para imprimir o escanear desde sus canales de Microsoft® Teams
- Las funciones de protección de datos y del sistema, como la seguridad basada en la BIOS, garantizan la seguridad de datos confidenciales
- Mantiene sus datos, su dispositivo y su red seguros con el software opcional de protección antimalware de Bitdefender
- Interactúa con la MFP directamente desde el dispositivo móvil mediante WiFi, AirPrint, Bluetooth, NFC y código QR
- Imprime y escanea de forma segura desde el servicio de la nube pública, rápida y sencilla con el inicio de sesión único
- El panel LCD color de 10,1" ofrece una interfaz de usuario similar a un smartphone, lo que facilita el acceso y el uso
- Las amplias opciones de finalizadores, como la unidad de plegado, aportan más flexibilidad a sus impresiones
- El rendimiento medioambiental excepcional ofrece un menor consumo de energía en modo de espera y un bajo valor TEC
- Mantiene al día y cumple con las actualizaciones remotas de firmware y aplicaciones a través del Sharp Application Portal
- El alimentador de paso único Reversible de 100 hojas escanea originales a una o dos caras a una velocidad de hasta 80ipm para completar trabajos grandes con facilidad y eficiencia

Configuraciones



Medidas



Opciones

Unidad Base

BP-LC10 Cajón de gran capacidad

3.000 hojas (basado en 80 g/m²), A4-B5 (60-220 g/m²)

BP-DE14 Soporte con 3 x 550 hojas

550 hojas por cada bandeja inferior y superior (basado en 80 g/m²), SRA3-A5R (60-300 g/m²)

BP-UT10 Bandeja auxiliar

BP-DE13 Soporte con 2 x 550 hojas

550 hojas por cada bandeja inferior y superior (basado en 80 g/m²), SRA3-A5R (60-300 g/m²)

BP-DE15 Soporte con 550 + 2100 hojas

Bandeja superior: SRA3-A5R, 550 hojas* (60 - 300 g/m²); Bandeja inferior (izquierda): A4, 1.200 hojas* (60 - 105 g/m²); Bandeja inferior (derecha): A4 - B5, 900 hojas* (60 - 105 g/m²); * Cantidad de hojas basado en 80 g/m²

BP-DE12 Soporte con cajón de 550 hojas

550 hojas (basado en 80 g/m²), SRA3-A5R (60-300 g/m²)

Escáner

MX-EB20 Kit de expansión OCR

Convierte documentos digitalizados en archivos editables de Microsoft® Office y archivos PDF con función de búsqueda a través de Reconocimiento óptico de Caracteres (OCR)

MX-EB19 Kit de compresión optimizado

Permite la creación de PDF de alta compresión

Impresora

MX-PF10 Kit de fuentes para códigos de barras

Permite la impresión de códigos de barra

MX-PK13

MX-PU10 Kit de expansión de impresión directa

Impresión directa de archivos Microsoft® Office desde unidades USB

Sharp OSA

MX-AMX1 Módulo de integración de aplicaciones

BP-AM11 Módulo de cuentas externas

BP-AM10 Módulo de comunicación de aplicaciones

Seguridad

BP-FR12U Kit de seguridad de datos

Versión comercial

BP-VD10 Kit de detección de virus

Fax

MX-FWX1 Kit de expansión de fax por internet

BP-FX11 Kit de expansión de Fax

Conectividad

BP-EB10 Adaptador de conexión inalámbrica

Permite la conexión a redes inalámbricas

Almacenamiento

BP-SD10 SSD de alta capacidad

Almacenamiento SSD 512GB

Finalizador

MX-LT10 Bandeja de alimentación para papel banner

Recomendado para la impresión de papel formato banner

MX-PN15D Módulo de perforado (4 ancho)

Módulo de perforado para BP-FN13/BP-FN14

MX-PN14D Módulo de perforado (4 ancho)

Módulo de perforado para BP-FN11/BP-FN12

BP-TU10 Exit Tray Cabinet

BP-FN14 1k Finalizador encuadernador

A3W - A5R (offset/grapado), SRA3 - A5R (non offset); Bandeja offset (superior): capacidad máxima de 1.000 hojas (basado en 80 g/m²); Capacidad grapado: máxima de 50 hojas para grapado multi-posicional (basado en 80 g/m²); Bandeja encuadernador (inferior): 7 juegos (11-15 hojas), 10 juegos (6-10 hojas), 20 juegos (1-5 hojas). 15 hojas máximo por juegos; Requiere la unidad paso papel BP-RB10

MX-PN16D Módulo de perforado (4 ancho)

Módulo de perforado para BP-FN15/BP-FN16/MX-FN34/MX-FN35

MX-PN15C Módulo de perforado (2/4)

Módulo de perforado para BP-FN13/BP-FN14

MX-PN14C Módulo de perforado (2/4)

Módulo de perforado para BP-FN11/BP-FN12

BP-FN13 1k Finalizador

A3W - A5R (offset/grapado), SRA3 - A5R (non offset); Bandeja Offset (superior): capacidad máxima de 1.000 hojas (basado en 80 g/m²); Capacidad grapado: máxima de 50 hojas para grapado multi-posicional (basado en 80 g/m²); Requiere la unidad paso papel BP-RB10

BP-FD10 Unidad de plegado

200 hojas (basado en 80 g/m²), A3, B4, A4R (doblado-Z, díptico), A3, A4R (folleto, plegado en acordeón), 60-256 g/m²

MX-PN16C Módulo de perforado (2/4)

Módulo de perforado para BP-FN15/BP-FN16/MX-FN34/MX-FN35

MX-PN15B Módulo de perforado (3)

Módulo de perforado para BP-FN13/BP-FN14

MX-PN14B Módulo de perforado (3)

Módulo de perforado para BP-FN11/BP-FN12

BP-TR12 Bandeja de salida

[e

BP-RB10 Unidad paso papel

Requiere cuando utiliza BP-FN13, BP-FN14, BP-FN15 or BP-FN16

BP-FN16 3k Finalizador encuadernador

A3 - B5 (offset/grapado), SRA3 - A5R (non offset); Capacidad de grapado: máxima de 65 hojas en grapado multi-posicional (basado en 80 g/m²); Grapado manual: 1 punto parte trasera (Flat), 45 hojas (64g/m²), 40 hojas (80g/m²); Capacidad grapado sin grapas: máxima 10 hojas (64g/m²), 8 hojas (65-81,4g/m²), 6 hojas (81,5-105 g/m²); Bandeja encuadernador (inferior): 10 juegos (11-20 hojas), 15 juegos (6-10 hojas), 25 juegos (1-5 hojas). 20 hojas máximo por juego; Requiere la unidad paso papel BP-RB10

BP-FN11 Finalizador interno

A3 - B5 (offset/grapado), SRA3 - A5R (non offset); Bandeja Offset (superior): capacidad máxima de 500 hojas (basado en 80 g/m²); Capacidad de grapado: máximo 50 hojas para grapado multi-posicional (basado en 80 g/m²); Grapado manual: 1 punto en la parte trasera (Flat), 45 hojas (64 g/m²), 40 hojas (80 g/m²); Capacidad de grapado sin grapas: máximo 10 hojas (64 g/m²), 8 hojas (65-81,4 g/m²), 6 hojas (81,5-105 g/m²); Requiere la unidad paso papel BP-RB10

MX-PN16B Módulo de perforado (3)

Módulo de perforado para BP-FN15/BP-FN16

BP-FN15 3k Finalizador

A3 - B5 (offset/grapado), SRA3 - A5R (non offset); Bandeja offset (superior): capacidad máxima de 3.000 hojas (basado en 80 g/m²); Capacidad de grapado: máxima de 65 hojas para grapado multi-posicional (basado en 80 g/m²); Grapado manual: 1 punto parte trasera (Flat), 45 hojas (64 g/m²), 40 hojas (80g/m²); Capacidad de grapado sin grapas: máxima 10 hojas (64 g/m²), 8 hojas (65 - 81,4 g/m²), 6hojas (81,5 - 105 g/m²); Requiere la unidad paso papel BP-RB10

Especificaciones

General

Velocidad: A4 B/N (ppm)	31
Tecnología	15
Tamaño de papel: Mín.	A6R
Tamaño de papel: Máx.	A3W
Peso del papel: Mín. (gr/m ²)	60
Peso del papel: Máx (gr/m ²)	300
Capacidad de papel: Estándar (hojas)	650
Capacidad de papel: Máxima (hojas)	6300
Tiempo de calentamiento (seg.)	13
Memoria general: Máx. (GB)	5
[MFPSpecificationStorageStd]	SSD
[MFPSpecificationStorageOpt]	SSD
[MFPSpecificationSsdCapStdGb]	128
[MFPSpecificationSsdCapOptGb]	512
Duplex	Std.
Potencia requerida: frecuencia mín (Hz)	50
Potencia requerida: frecuencia máx (Hz)	60
Consumo de energía (kW)	1,84
Medidas: Anchura de unidad principal (mm)	608
Medidas: Fondo de unidad principal (mm)	653
Medidas: Altura de unidad principal (mm)	829
Peso (kg)	64
Potencia requerida: voltaje mín (V)	220
Potencia requerida: voltaje máx (V)	240

Copia

Tamaño de papel original: Máx.	A3
Tiempo de salida de la primera copia: B/N (seg.)	5,4
Clasificador electrónico	Opt.
Copia continua (máx. de copias)	9999
Resolución de escaneo: B/N (dpi)	600 x 600, 600 x 400
Resolución de escaneo: Color (dpi)	600 x 600
Resolución de impresión (ppp)	600 x 600, 9600 x 600
Gradación (niveles equivalentes) - Color	256
Gradación (niveles equivalentes) - ByN	2
Rango de zoom: Mín. (%)	25
Rango de zoom: Máx. (%)	400
Relación de copia predeterminado	10
Escáner en Red	Push scan, Pull scan

LAN inalámbrico

LAN inalámbrico	Opt.
Normativa conforme	IEEE802.11a/ac/b/g/n
Modo de acceso	Infrastructure mode, Software AP mode
Seguridad	WEP, WPA/WPA2-mixed PSK, WPA/WPA2-mixed EAP, WPA2 PSK, WPA2 EAP, WPA2 EAP/WPA3-mixed, PSK/SAE, WPA3 SAE, WPA2/WPA3-mixed, EAP, WPA3 EAP

Acabado

Capacidad de salida: Mín. (hojas)	500
Capacidad de salida: Máx. (hojas)	3000
Capacidad de grapado: Máx. (hojas)	65
Encuadernador	Opt.
Desplazamiento Off-set	Std.
Perforado	Opt.

Impresora

Impresora en Red	Std.
Resolución (dpi)	600 x 600, 9600 x 600
Interface: Est.	USB 2.0, USB 3.0, 10Base-T, 100Base-TX, 1000Base-T
SO compatible: Est.	Windows 8.1, Windows 10, Windows 11, Windows Server 2012, Windows Server 2012R2, Windows Server 2016, Windows Server 2019
SO compatible: Opc.	Mac OS X 10.10, Mac OS X 10.11, Mac OS X 10.12, Mac OS X 10.13, Mac OS X 10.14, Mac OS X 10.15, Mac OS X 11, Mac OS X 12
Protocolos de Red	TCP/IP (IPv4, IPv6)
Protocolos de impresión	LPR, Raw TCP (port 9100), POP3 (e-mail printing), HTTP, FPT for downloading print files, IPP, SMB, WSD
Fuentes disponibles	80 PCL, 139 PostScript 3

Fax

Fax	Opt.
Método de compresión	MH, MR, MMR, JBIG
Protocolo de compresión	Super G3, G3
Tiempo de transmisión (seg.)	2
Velocidad del módem: Mín. (bps)	2400
Velocidad del módem: Máx. (bps)	33600
Resolución de transmisión: Est. (dpi)	203.2 x 97.8 dpi
Resolución de transmisión: Ultra fino (dpi)	406.4 x 391 dpi
Tamaño de documento: Mín.	A5
Tamaño de documento: Máx.	A3
Memoria (GB) Máx.	4
Escala de grises (niveles)	256
Registro de números: Marcado rápido	2000
Transmisión por difusión (Máx. de destinatarios)	500

Escáner

Método de escaneado	Std.
Resolución de escaneado directo (dpi)	100, 150, 200, 300, 400, 600
Resolución de escaneado remoto (dpi)	75, 100, 150, 200, 300, 400, 600, 50-9600
Formato de archivos: Est.	TIFF, PDF, PDF/A-1a, PDF/A-1b, Encrypted PDF, Compact PDF, JPEG, XPS, Searchable PDF, Microsoft Office (pptx, xlsx, docx), Text (TXT), Rich Text (RFT)
Destino de escaneado	Escritorio, FTP, Correo electrónico, Carpeta de red, Memoria USB

Archivo de Documentos

Archivo de documentos	Std.
Almacenamiento de trabajos	Copiadora, Impresora, Escáner, Fax
Carpetas de almacenamiento	Carpeta de archivo rápido, Carpeta principal, Carpeta personalizada (max. 1000)

Duración de Tóner

Negro (páginas con el 6% de cobertura)	40000
--	-------

