

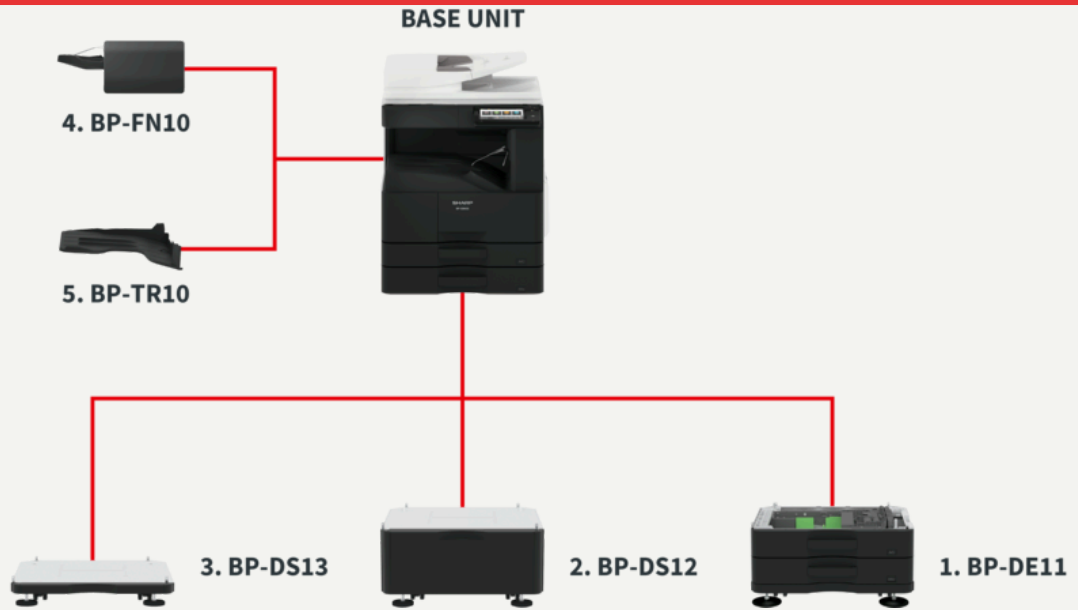
Fotocopiadora A3 monocromo

# BP-30M31

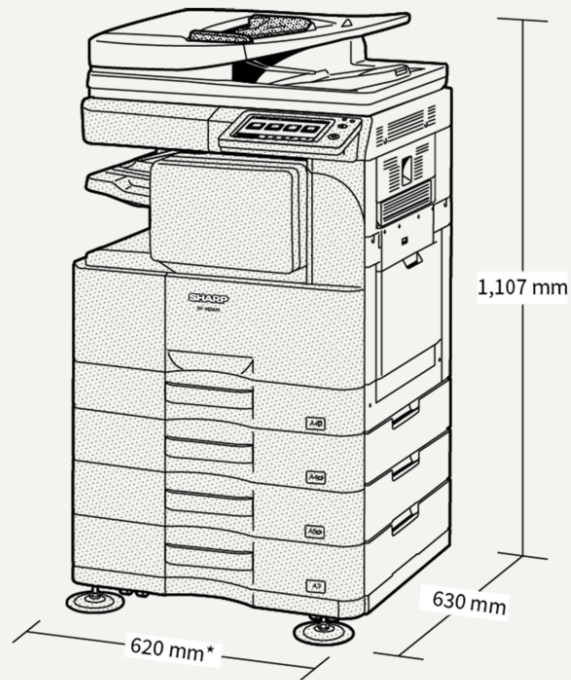


- La pantalla táctil LCD en color de 7 pulgadas con el modo Easy UI proporciona un funcionamiento fácil e intuitivo.
- Compatibilidad con soluciones de impresión móvil, como AirPrint (opcional), NFC\*<sup>1</sup> (opcional) y código QR, que facilita la conexión directa entre el MFP y el dispositivo móvil.
- Impresión directa de archivos de Microsoft® Office desde dispositivos USB\*<sup>2</sup> (opcional).
- Con OCR convierte los documentos escaneados en archivos editables de Microsoft® Office y en PDF con capacidad de búsqueda (opcional).
- Almacena los documentos listos para su impresión desde cualquier equipo multifunción en red compatible mediante Print Release\*<sup>3</sup>.
- Acceso fácil a los servicios de la nube pública mediante el inicio de sesión único (opcional).
- Envía los datos escaneados a través de cuentas de Gmail™ o Microsoft Exchange/Online\*<sup>4</sup>.
- Para los datos escaneados de gran volumen, se puede generar una URL y compartirla por correo electrónico.
- La conexión con una LAN secundaria (opcional) permite la conexión simultánea de dos redes, incluso una combinación de redes inalámbricas y por cable.
- Protección avanzada del sistema/datos y control de acceso, incluyendo validación SSL, autorrecuperación del firmware y listas blancas\*<sup>5</sup>.
- Portal de aplicaciones de Sharp para descargar el firmware y actualizar los conectores.
- El finalizador interior que ahorra espacio (opcional) automatiza la clasificación y el grapado de los documentos.

# Configuraciones



# Medidas



\*Including adjuster.

1,081 mm when finisher tray and multi bypass tray are extended.

Shown with optional equipment.

# Opciones

## Almacenamiento

### BP-SD10 SSD de alta capacidad

Almacenamiento SSD 512GB

---

## Escáner

### MX-EB20 Kit de expansión OCR

Convierte documentos digitalizados en archivos editables de Microsoft® Office y archivos PDF con función de búsqueda a través de Reconocimiento óptico de Caracteres (OCR)

### MX-EB19 Kit de compresión optimizado

Permite la creación de PDF de alta compresión

---

## Impresora

### MX-PF10 Kit de fuentes para códigos de barras

Permite la impresión de códigos de barra

### MX-PK13

### MX-PU10 Kit de expansión de impresión directa

Impresión directa de archivos Microsoft® Office desde unidades USB

---

## Fax

### MX-FWX1 Kit de expansión de fax por internet

### MX-FX15 Ki de expansión de fax

---

## Sharp OSA

### MX-AMX1 Módulo de integración de aplicaciones

### MX-AMX3

### MX-AMX2

## Finalizador

### BP-FN10 Finalizador

Tamaño de papel: Offset: A3 - A5 (A5: alimentación de papel en posición horizontal); Non-Offset: A3 -A6 (A6: alimentación de papel en posición vertical); Grapado: A3 - B5 | Capacidad de papel: Offset/Non-Offset/Grapado: max. 500-sheets (basado en 80 g/m2) (A4 o más pequeño); Offset/Non-Offset/Grapado: max. 250-sheets (basado en 80 g/m2) (B4 o más grande) | Capacidad de grapado: max. 50 hojas (A4, B5); max. 30 hojas (A3, B4) | Posición de grapado: 1 punto detrás (inclinado)

### BP-TR10 Bandeja de separación de trabajos

Permite separar los trabajos de copia/impresión y fax mediante las bandejas de salida superior y principal

---

## Conectividad

### MX-EB18 Adaptador LAN inalámbrico

Permite la conexión a redes inalámbricas

---

## Seguridad

### BP-FR11U Kit de seguridad de datos

Versión comercial

# Especificaciones

## General

Velocidad: A4 B/N (ppm)	31
Tecnología	17
Tamaño de papel: Mín.	A6R
Tamaño de papel: Máx.	A3
Peso del papel: Mín. (gr/m <sup>2</sup> )	55
Peso del papel: Máx (gr/m <sup>2</sup> )	200
Capacidad de papel: Estándar (hojas)	1100
Capacidad de papel: Máxima (hojas)	2100
Tiempo de calentamiento (seg.)	19
Memoria general: Máx. (GB)	4
[MFPSpecificationStorageStd]	SSD
[MFPSpecificationStorageOpt]	SSD
[MFPSpecificationSsdCapStdGb]	128
[MFPSpecificationSsdCapOptGb]	512
Duplex	Std.
Potencia requerida: frecuencia mín (Hz)	50
Potencia requerida: frecuencia máx (Hz)	60
Consumo de energía (kW)	1,45
Medidas: Anchura de unidad principal (mm)	620
Medidas: Fondo de unidad principal (mm)	614
Medidas: Altura de unidad principal (mm)	830
Peso (kg)	49
Potencia requerida: voltaje mín (V)	220
Potencia requerida: voltaje máx (V)	240

## Fax

Fax	Opt.
Método de compresión	MH, MR, MMR, JBIG
Protocolo de compresión	Super G3
Tiempo de transmisión (seg.)	2
Velocidad del módem: Mín. (bps)	2400
Velocidad del módem: Máx. (bps)	33600
Resolución de transmisión: Est. (dpi)	203.2 x 97.8
Resolución de transmisión: Ultra fino (dpi)	406.4 x 391
Tamaño de documento: Mín.	A5
Tamaño de documento: Máx.	A3
Memoria (GB) Máx.	1
Escala de grises (niveles)	256
Registro de números: Marcado rápido	2000
Transmisión por difusión (Máx. de destinatarios)	500

## Archivo de Documentos

Archivo de documentos	Std.
Capacidad: Carpeta principal y personal (páginas)	5000
Capacidad: Carpeta de archivos rápida (páginas)	5000
Almacenamiento de trabajos	Copiadora, Impresora, Escáner, Fax
Carpetas de almacenamiento	Carpeta de archivo rápido, Carpeta principal, Carpeta personalizada (max. 1000)
Almacenamiento confidenciales	True

## LAN inalámbrico

LAN inalámbrico	Opt.
Normativa conforme	IEEE802.11b/g/n
Modo de acceso	Infrastructure mode, Software AP mode
Seguridad	WEP, WPA/WPA2-mixed PSK, WPA/WPA2-mixed EAP, WPA2 PSK, WPA2 EAP

## Impresora

Impresora en Red	Std.
Resolución (dpi)	600 x 600, 1200 x 600
Interface: Est.	USB 2.0, 10Base-T, 100Base-TX, 1000Base-T
Interface: Opc.	Secondary LAN support
SO compatible: Est.	Windows 8.1, Windows 10, Windows Server 2012, Windows Server 2012R2, Windows Server 2016, Windows Server 2019
SO compatible: Opc.	Mac OS X 10.9, Mac OS X 10.10, Mac OS X 10.11, Mac OS X 10.12, Mac OS X 10.13, Mac OS X 10.14, Mac OS X 10.15, Mac OS X 11
Protocolos de Red	TCP/IP (IPv4, IPv6)
Protocolos de impresión	LPR, Raw TCP (port 9100), POP3 (e-mail printing), HTTP, FPT for downloading print files, IPP, SMB, WSD
PDL: Est.	PCL6
PDL: Opc.	Adobe® PostScript® 3™
Fuentes disponibles	80 PCL, 139 PostScript 3

## Escáner

Método de escaneado	Std.
Resolución de escaneado directo (dpi)	100, 150, 200, 300, 400, 600
Resolución de escaneado remoto (dpi)	75, 100, 150, 200, 300, 400, 600, 50-9600
Capacidad de alimentador de documento (hojas)	100
Formato de archivos: Est.	TIFF, PDF, PDF/A-1b, Encrypted PDF, JPEG, XPS
Formato de archivos: Opc.	PDF/A-1a, Compact PDF, Searchable PDF, Microsoft Office (pptx, xlsx, docx), Text (TXT), Rich Text (RFT)
Destino de escaneado	Escritorio, FTP, Correo electrónico, Carpeta de red, Memoria USB

## Copia

Tamaño de papel original: Máx.	A3
Tiempo de salida de la primera copia: B/N (seg.)	43
Clasificador electrónico	Std.
Copia continua (máx. de copias)	9999
Resolución de escaneo: B/N (dpi)	600 x 600
Resolución de escaneo: Color (dpi)	600 x 600
Resolución de impresión (ppp)	600 x 600
Gradación (niveles equivalentes) - Color	256
Gradación (niveles equivalentes) - ByN	2
Rango de zoom: Mín. (%)	25
Rango de zoom: Máx. (%)	400
Relación de copia predeterminado	10
Escáner en Red	Push scan, Pull scan

## Acabado

Capacidad de salida: Mín. (hojas)	500
Capacidad de grapado: Máx. (hojas)	50
Desplazamiento Off-set	Std.

## Duración de Tóner

Negro (páginas con el 6% de cobertura)	27500
--	-------

